

工程名称：茶园围蔽工程

建筑施工图

第1册 共1册



南水设计
NANSHUISHEJI

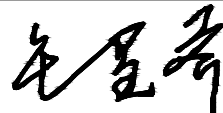
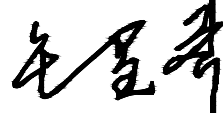
南水工程勘察设计院有限责任公司

2022年12月

工程名称: 茶园围蔽工程

建设单位: 广东省广裕集团阳江温泉实业有限公司

设计单位: 南水工程勘察设计院有限责任公司

项目负责人	毛昱奇	
建筑工程师	毛昱奇	

「 「
「 「
「 「

图纸目录

序号	图号	图纸名称	图纸规格	备注	序号	图号	图纸名称	图纸规格	备注
1		封面	A3	1:100					
2		扉页	A3	1:100					
3	JS-01	图纸目录	A3	1:100					
4	JS-02	设计说明 隔离网标准段施工图	A3	1:30					
5	JS-03	隔离网1&4米宽出入口立面大样图	A3	1:30					
6	JS-04	隔离网总平面图	A1	1:2500					
7									
8									
9									
10									
11									
12									
13									
14									
15									
16									
17									
18									
19									
20									
21									

注意：
本图须经签署并加盖本公司专用出图章方为有效；
本施工图应经相关部门审批通过后方可施工；
本图版权归南水工程勘察设计院有限责任公司所有。

备注 REMARK

项目编码 STAMP
(打码机打码位置)

注册执业签章

姓名 毛昱奇

注册证书号码 143102785

注册印章号码 1103261-001

审 定 AUTHORIZED FOR ISSUE BY 毛昱奇

审 核 REVIEWED BY 刘元

项目负责 PROJECT DIRECTOR 毛昱奇

专业负责 DISCIPLINE RESPONSIBLE 毛昱奇

校 对 PRECHECKED BY 刘元

设 计 DESIGNED BY 阎建军

建设单位 广东省广裕集团阳江温泉
CONSTRUCTE WITH 实业有限公司

工程名称 茶园围蔽工程
PROJECT

子项名称
ITEM

图名 图纸目录
DRAWING TITLE

设计号
PRO NO.

图 号 DRAWING NO.	JS-01	版 次 CHANGED NO.	A
--------------------	-------	--------------------	---

图 别 DWG TYPE	建 施	日 期 DATE	2022. 12
-----------------	-----	-------------	----------



南水工程勘察设计院有限责任公司

资质证书编号：A211032618
建筑行业（建筑工程）乙级；
市政行业（道路工程、桥梁工程）乙级
市政行业（给水工程、排水工程）乙级

注意：
 本图须经签署并加盖本公司专用出图章方为有效；
 本施工图应经相关部门批准通过后方可施工；
 本图版权归南水工程勘察设计院有限责任公司所有。

备注 REMARK

项目编码 STAMP
 (打码机打码位置)

注册执业签章

姓名	毛昱奇	
注册证书号码	143102785	
注册印章号码	1103261-001	
审定 AUTHORIZED FOR ISSUE BY	毛昱奇	
审核 REVIEWED BY	刘元	
项目负责 PROJECT DIRECTOR	毛昱奇	
专业负责 DISCIPLINE RESPONSIBLE	毛昱奇	
校对 PRECHECKED BY	刘元	
设计 DESIGNED BY	阎建军	

建设单位 广东省广裕集团阳江温泉
 CONSTRUCTE WITH 实业有限公司

工程名称 茶园围蔽工程
 PROJECT

子项名称
 ITEM

图名 隔离网标准段施工图
 DRAWING TITLE

设计号
 PRO NO.

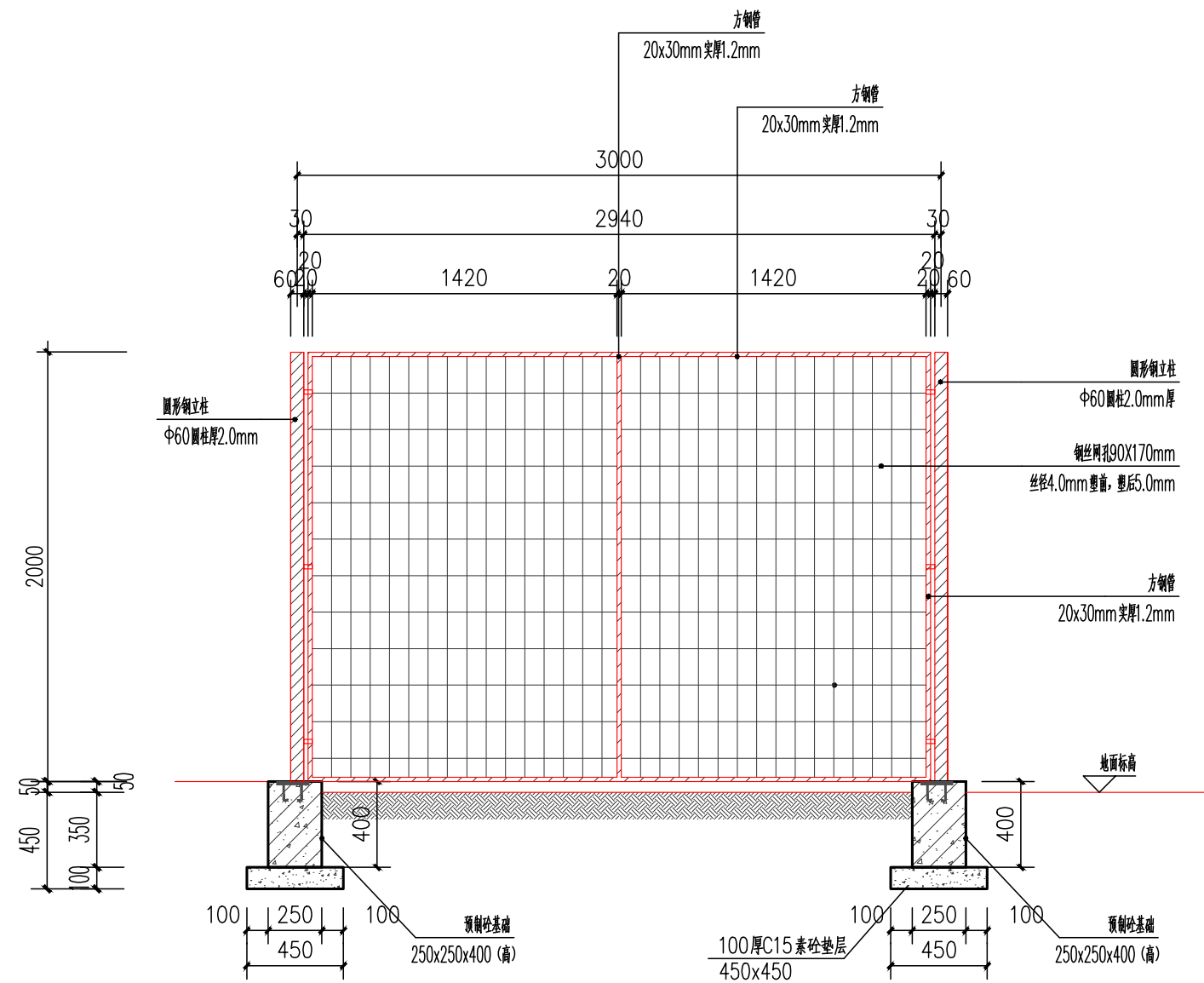
图号 DRAWING NO.	JS-02	版次 CHANGED NO.	A
-------------------	-------	-------------------	---

图别 DWG TYPE	建施	日期 DATE	2022.12
----------------	----	------------	---------

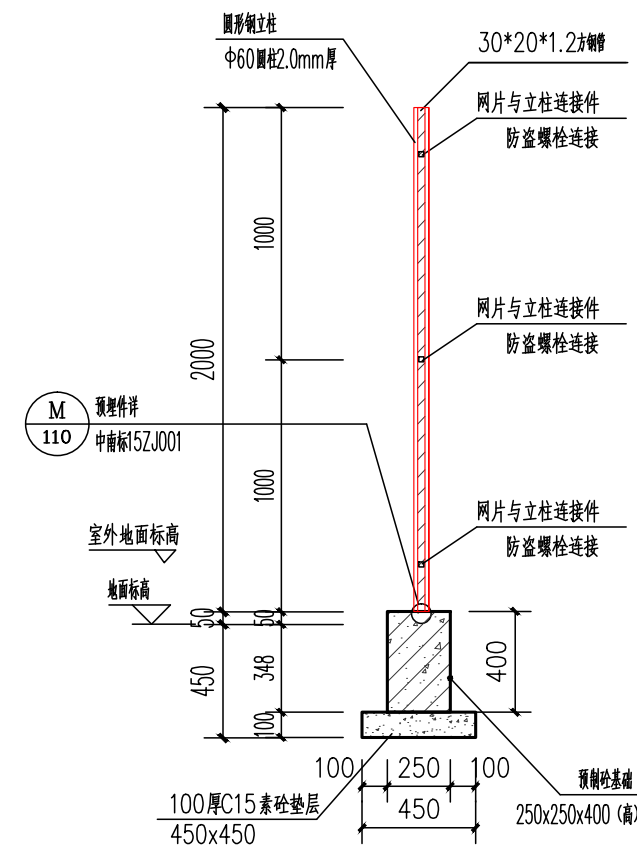


南水工程勘察设计院有限责任公司

资质证书编号：A211032618
 建筑行业（建筑工程）乙级；
 市政行业（道路工程、桥梁工程）乙级
 市政行业（给水工程、排水工程）乙级



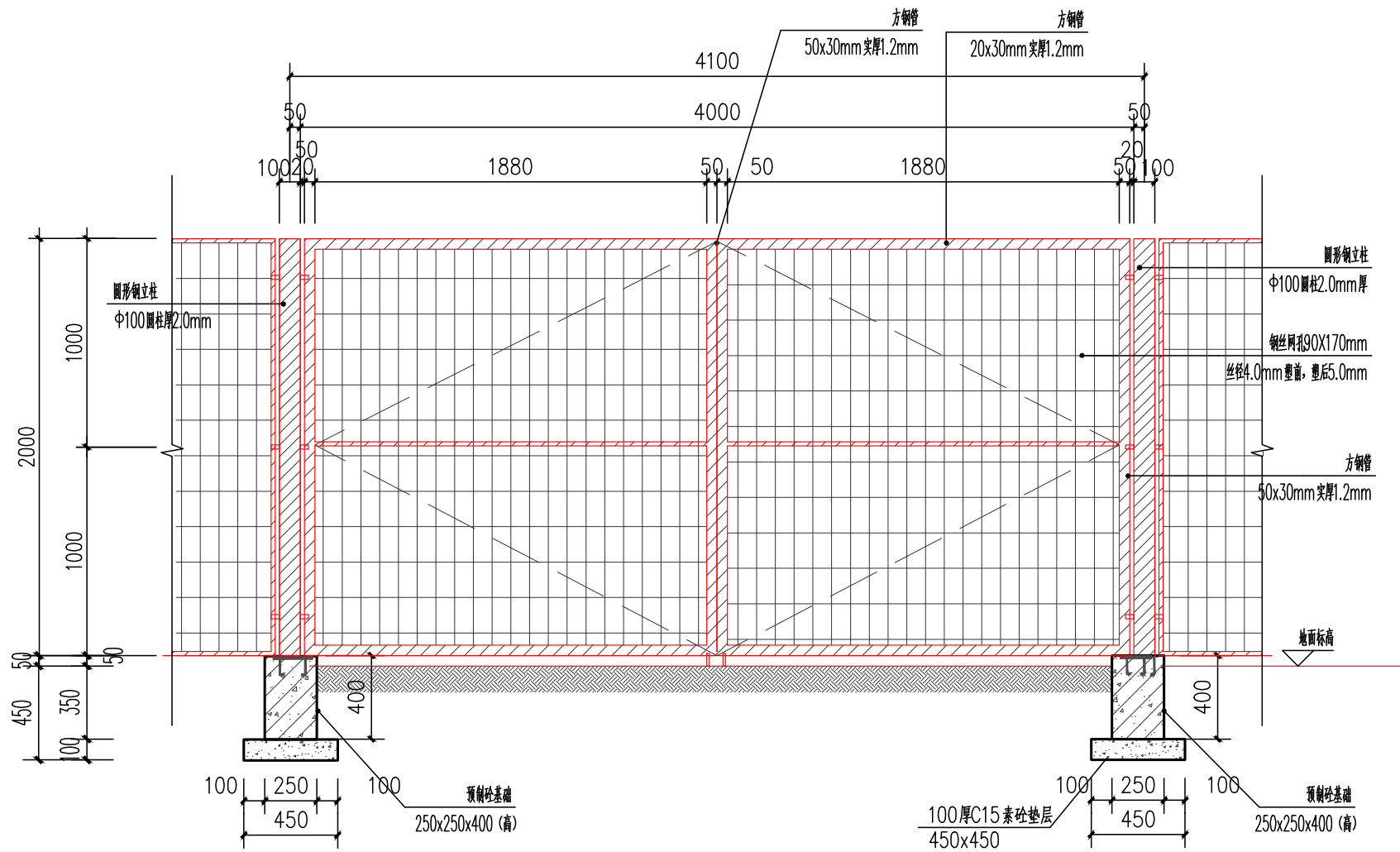
隔离网标准段大样立面图 1:30



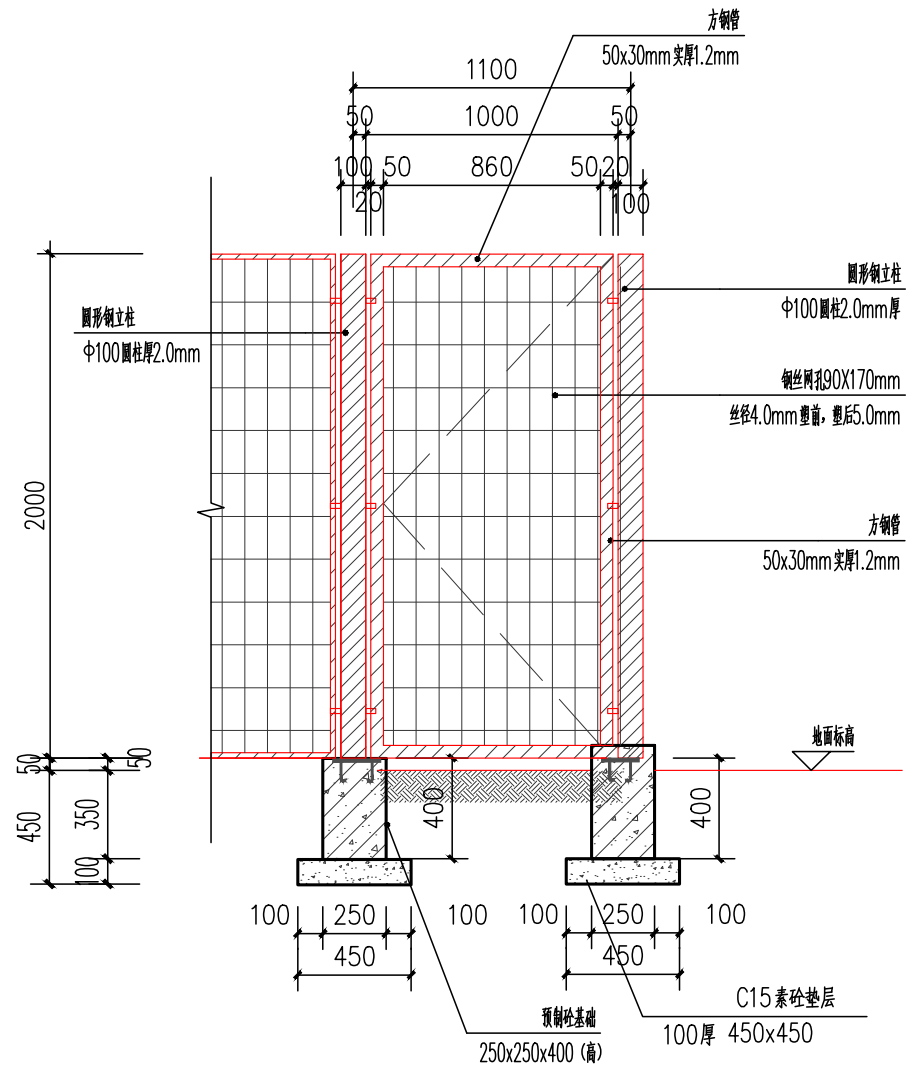
A-A 1:30

说明：

- 1、此围网用于隔离，图中尺寸均以mm计；围栏总长度约3081M；
- 2、网片表面采用浸塑处理，钢丝外径 $5.00 \pm 0.2\text{mm}$ ，网片采用90X170钢片网；
- 3、钢丝抗拉强度为 $500-700\text{N}/\text{mm}^2$ ；
- 4、钢丝网格间任何一个焊点抗拉强度是钢丝本身抗拉强度50%以上即3500N，100%无缺焊、虚焊、漏焊点；
- 5、隔离网立柱为直径60圆柱，四周方通为20X30mm，方通含锌量不小于 $275\text{g}/\text{m}^2$ ，立柱外表面热镀锌并喷涂聚酯处理，喷涂厚度不少于 $80\mu\text{m}$ ；
- 6、伸缩缝间距每隔36米设置；
- 7、钢件焊缝须锉平磨光；



隔离网4米宽车行门立面大样图 1:30



隔离网1米宽人行门立面大样图 1:30

说明：本工程有2个1米人行出入口和1个4米宽车行出入口，具体位置由业主现场定。

注意：
本图须经签署并加盖本公司专用出图章方为有效；
本施工图应经相关部门批准通过后方可施工；
本图版权归南水工程勘察设计院有限责任公司所有。

备注 REMARK

项目编码 STAMP
(打码机打码位置)

注册执业签章

姓名	毛昱奇	
注册证书号码	143102785	
注册印章号码	1103261-001	
审定 AUTHORIZED FOR ISSUE BY	毛昱奇	
审核 REVIEWED BY	刘元	
项目负责 PROJECT DIRECTOR	毛昱奇	
专业负责 DISCIPLINE RESPONSIBLE	毛昱奇	
校对 PRECHECKED BY	刘元	
设计 DESIGNED BY	阎建军	

建设单位 广东省广裕集团阳江温泉
CONSTRUCTED WITH 实业有限公司

工程名称 茶园围蔽工程
PROJECT

子项名称
ITEM

图名 隔离网1&4米宽出入口立面大样图
DRAWING TITLE

设计号
PRO NO.

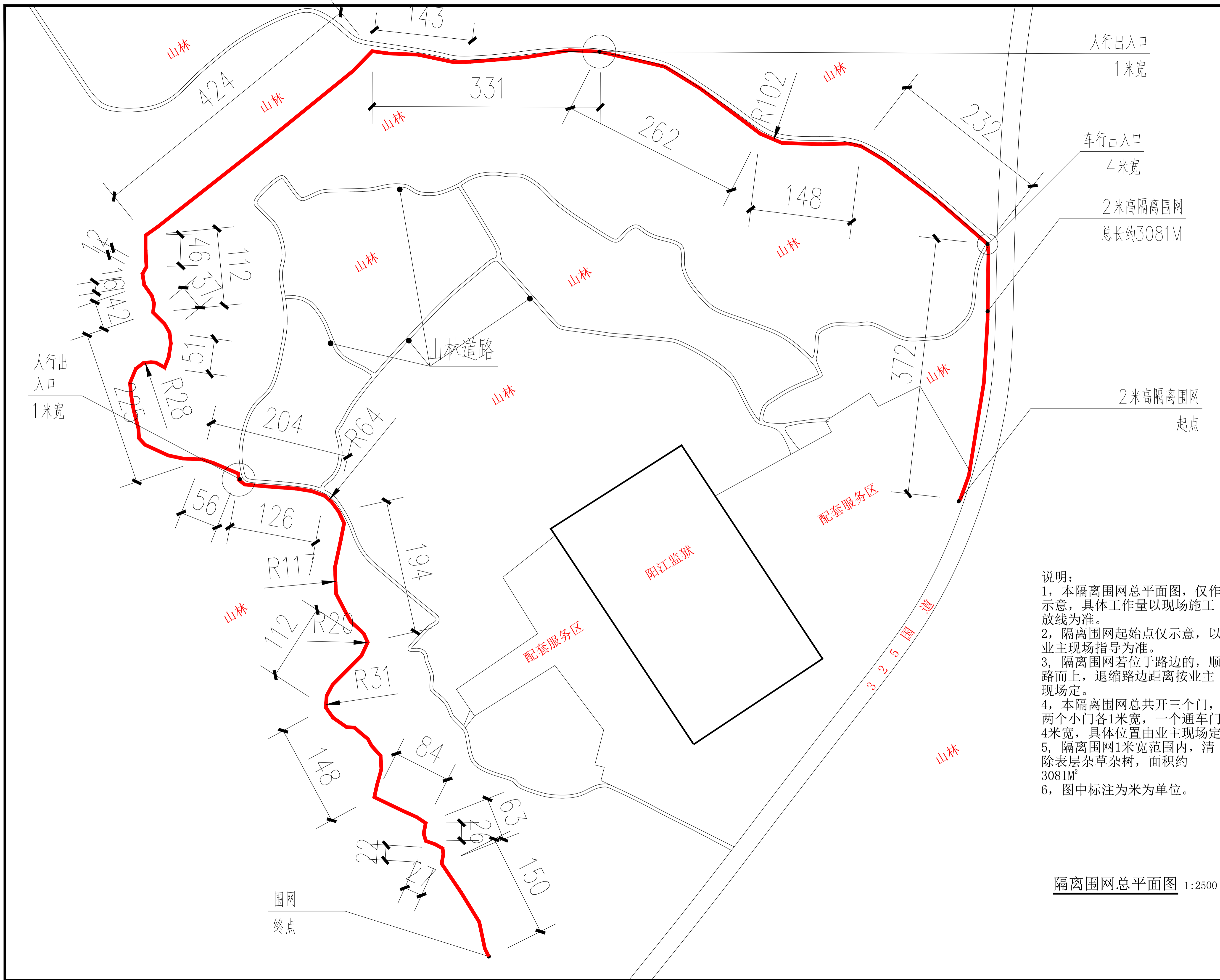
图号 DRAWING NO.	JS-03	版次 CHANGED NO.	A
-------------------	-------	-------------------	---

图别 DWG TYPE	建施	日期 DATE	2022.12
----------------	----	------------	---------



南水工程勘察设计院有限责任公司

资质证书编号：A211032618
建筑行业（建筑工程）乙级；
市政行业（道路工程、桥梁工程）乙级
市政行业（给水工程、排水工程）乙级



说明：
 1, 本隔离围网总平面图，仅作参考，具体工作量以现场施工放线为准。
 2, 隔离围网起始点仅示意，以业主现场指导为准。
 3, 隔离围网若位于路边的，顺路而上，退缩路边距离按业主现场定。
 4, 本隔离围网总共开三个门，两个小门各1米宽，一个通车门4米宽，具体位置由业主现场定。
 5, 隔离围网1米宽范围内，清除表层杂草杂树，面积约3081M²
 6, 图中标注为米为单位。

隔离围网总平面图 1:2500

注意：
 本图须经签署并加盖本公司专用出图章方为有效；
 本施工图应经相关部门批准通过后方可施工；
 本图版权归南水工程勘察设计院有限责任公司所有。

备注

项目编号 (打码机打码位置)

注册执业签章

姓名	毛昱奇	
注册证书号码	143102785	
注册印章号码	1103261-001	
审定	毛昱奇	毛昱奇
审核	刘元	刘元
项目负责	毛昱奇	毛昱奇
专业负责	毛昱奇	毛昱奇
校对	刘元	刘元
设计	阎建军	阎建军

建设单位
 广东省广裕集团阳江温泉实业有限公司

工程名称
 茶园围蔽工程

子项名称

图名 隔离围网总平面图

设计号		
图号	JS-03	版次
图别	建施	日期
		2022.12

南水设计
 NANSUISHEJI
 南水工程勘察设计院有限责任公司

资质证书编号: A211032618
 建筑行业(建筑工程)乙级;
 市政行业(道路工程、桥梁工程)乙级